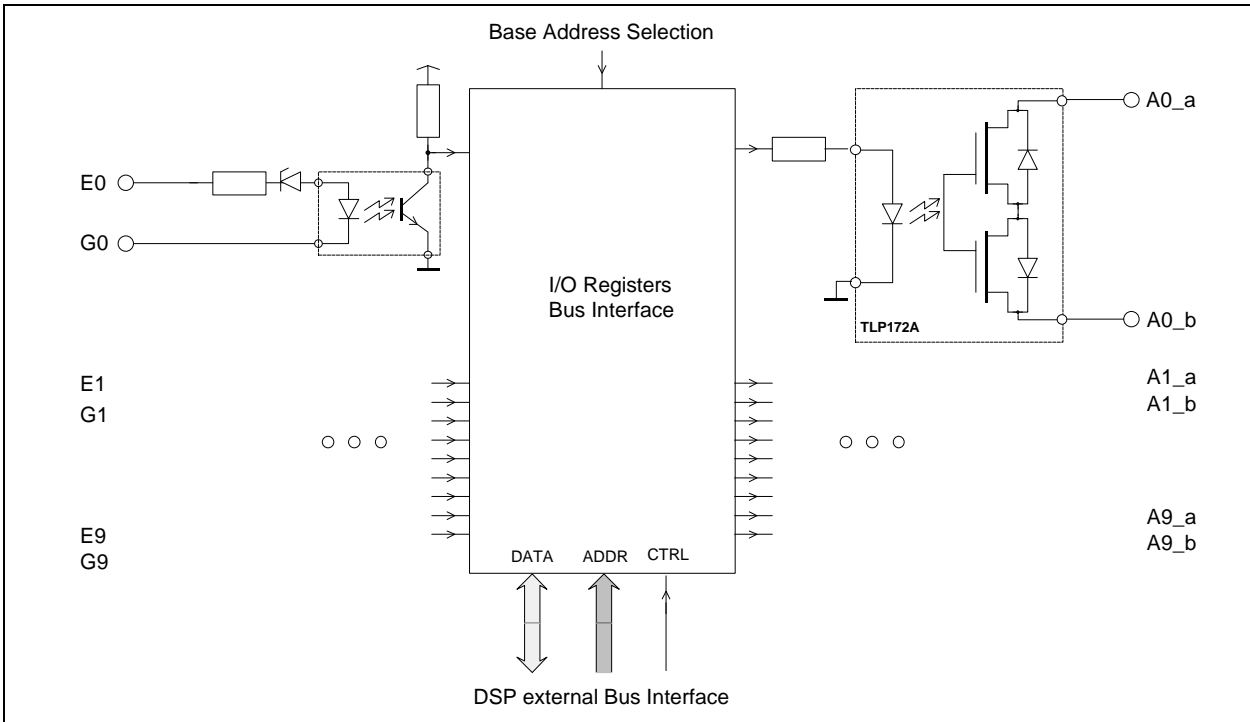


## SUMMARY

- 10 opto-isolated inputs, 24V
- 10 opto-isolated outputs, 24V, 400 mA
- parallel Bus Interface, compatible with all members of the D.Module DSP family
- 1 KV isolation
- Small Size: only 85 x 59 mm



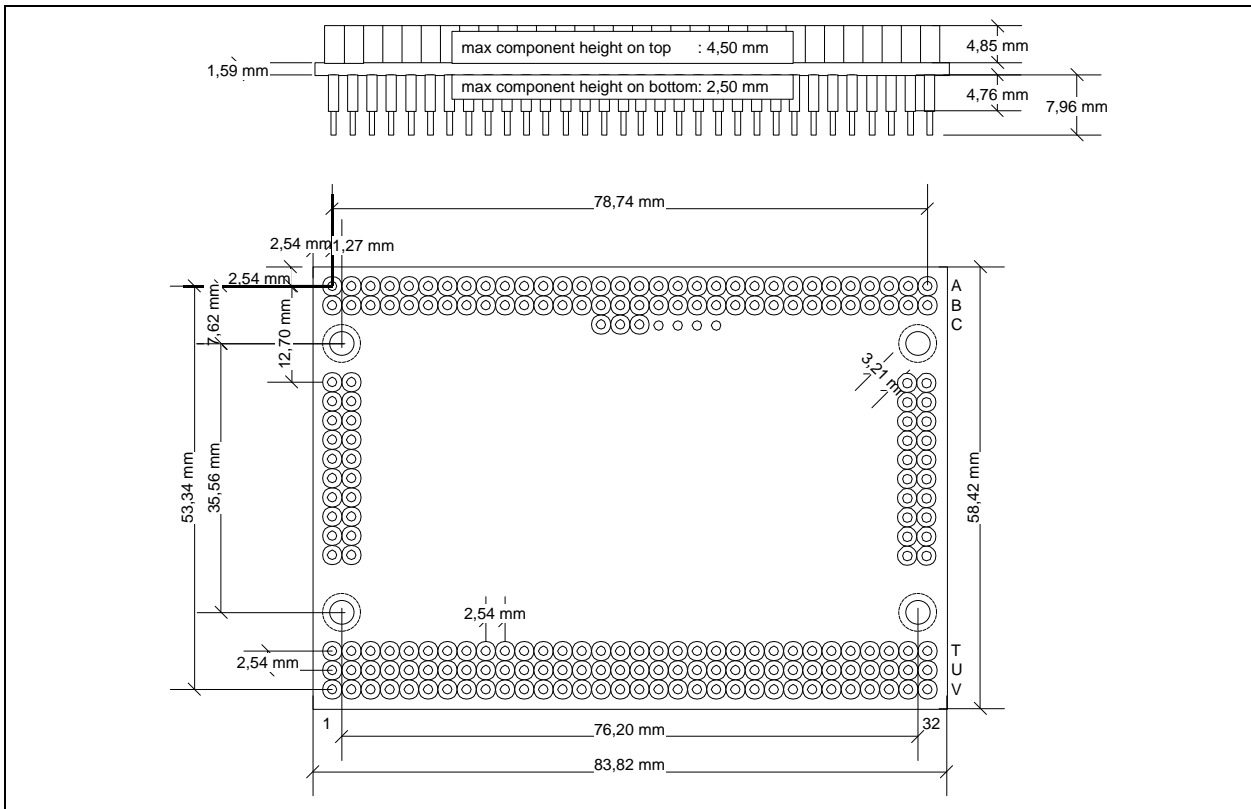
## Input and Output Connector Pinout

Pin	1	2	31	32
F	E0	G0	A0_a	A0_b
G	E1	G1	A1_a	A1_b
H	E2	G2	A2_a	A2_b
I	E3	G3	A3_a	A3_b
J	E4	G4	A4_a	A4_b
K	E5	G5	A5_a	A5_b
L	E6	G6	A6_a	A6_b
M	E7	G7	A7_a	A7_b
N	E8	G8	A8_a	A8_b
1O	E9	G9	A9_a	A9_b

## D.Module BUS PINOUT

Pin	A	B	C	T	U	V
1	VCC	GND		n.c.	n.c.	n.c.
2	n.c	n.c		n.c.	nRD	n.c
3	n.c	n.c		n.c.	nINT0	n.c
4	n.c	n.c		n.c.	nINT1	n.c
5	n.c	n.c		n.c.	nWR	n.c
6	n.c	n.c		n.c.	BUSCLK	n.c
7	n.c	n.c		n.c.	nRESOUT	n.c
8	n.c	n.c		n.c.	nIOSEL	n.c
9	n.c	n.c		n.c.	A0	n.c
10	n.c	n.c		n.c.	A1	n.c
11	n.c	n.c		n.c.	A2	n.c
12	n.c	n.c		n.c.	A3	A16
13	n.c	n.c		n.c.	A4	A17
14	n.c	n.c		n.c.	A5	A18
15	n.c	n.c	n.c.	n.c	n.c	D0
16	n.c	n.c	n.c.	n.c	n.c	D1
17	n.c	n.c	n.c.	n.c	n.c	D2
18	n.c	n.c		n.c	n.c	D3
19	n.c	n.c		n.c	n.c	D4
20	n.c	n.c		n.c	n.c	D5
21	n.c	n.c		n.c	n.c	D6
22	n.c	n.c		n.c	n.c	D7
23	n.c	n.c		n.c	n.c	D8
24	n.c	n.c		n.c	n.c	D9
25	n.c	n.c		n.c	n.c	D10
26	n.c	n.c		n.c	n.c	D11
27	n.c	n.c		n.c	n.c	D12
28	n.c	n.c		n.c	n.c	D13
29	n.c	n.c		n.c	n.c	D14
30	n.c	n.c		n.c	n.c	D15
31	n.c	n.c		n.c	n.c	n.c.
32	GND	VCC (3.3V)			GND	n.c.

## MECHANICAL DIMENSIONS



Size: max. 85 x 59 x 15 mm

Weight: 20g

## ELECTRICAL CHARACTERISTICS

Operating Temperature 0..+70°C  
optional -40 .. +85°C

### Digital Interface:

Supply Voltage 3.3V +/- 5%  
Power Consumption idle: TBD, max.TBD mA

High Level Input Voltage min. 2V, max. 5.5V  
Low Level Input Voltage min. -0.2V, max. 0.8V

### Opto-isolated inputs:

Off Voltage: 0 .. 5V  
On Voltage nom. 24 V (15..30V)  
Input Current 2.8 mA  
Isolation 1500 V rms

### Opto-Isolated Outputs:

max. Voltage 60V  
max. Current 400 mA  
On-Resistance < 2 ohms  
Isolation 1500 V rms

## ORDERING INFORMATION

D.Module.DIO20	
----------------	--

### ADDITIONAL OPTIONS ON VOLUME PURCHASE

For volume purchase D.SignT offers customer-specific modifications of the hardware either to reduce costs through reduced functionality or to increase functionality to meet the customers application requirements. Extensive experience in custom designs and the powerful engineering tools of our development department bring your application and our DSP know how together for your solution. Please contact D.SignT directly.

### TECHNICAL SUPPORT

Our products include free of charge technical support. You can reach the technical support by e-mail (support@dsigt.de) phone or fax.

### PRICING

Please ask for our current price list and volume discounts.

### AVAILABILITY

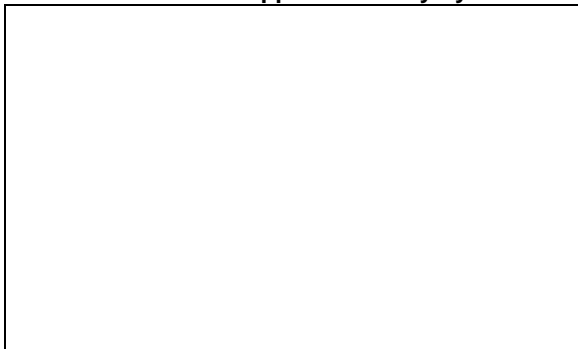
Our standard D.Modules are available typically ex-stock. For special modifications or non-standard D.Modules please consult our sales department.

### WARRANTY

All D.Modules come with a warranty of 12 month.

For additional information contact your local distributor who will also support you after your purchase or contact D.SignT directly.

#### Distributed and supported locally by



**D.SignT**

Digital Signalprocessing Technology

Norbert Nölker & Adolf Klemenz GbR

Gelderner Strasse 36

D-47647 Kerken

phone +49 (0) 2833 / 570 977

fax +49 (0) 2833 / 33 28

email info@dsigt.de

www http://www.dsigt.de